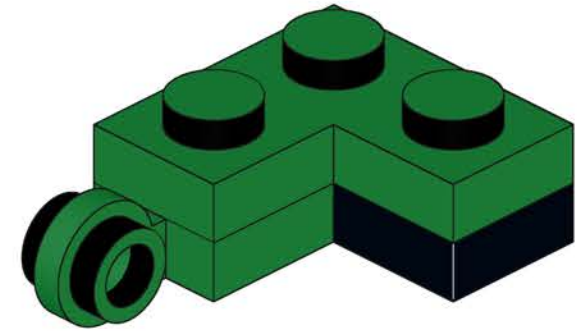
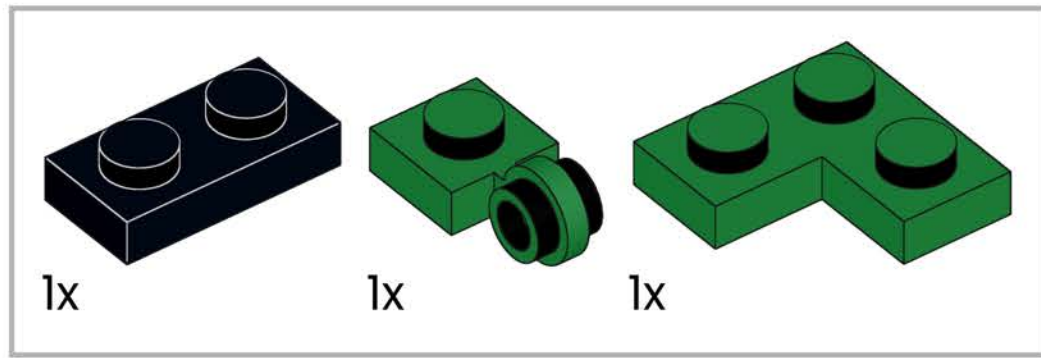
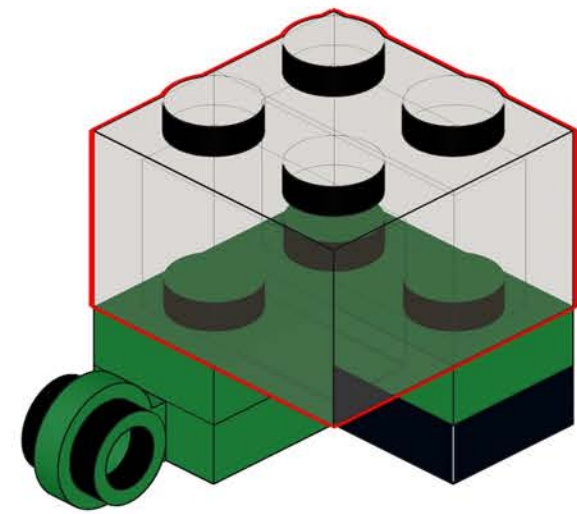
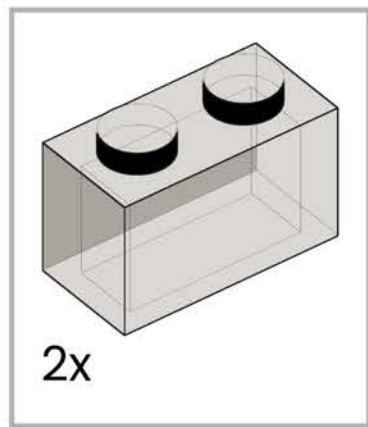


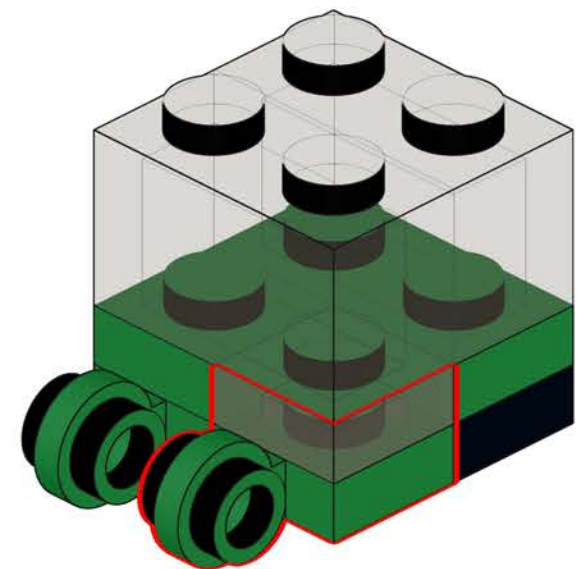
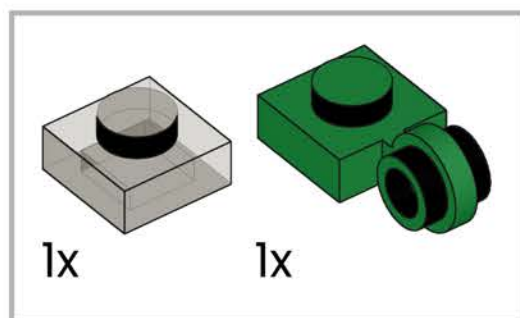
1



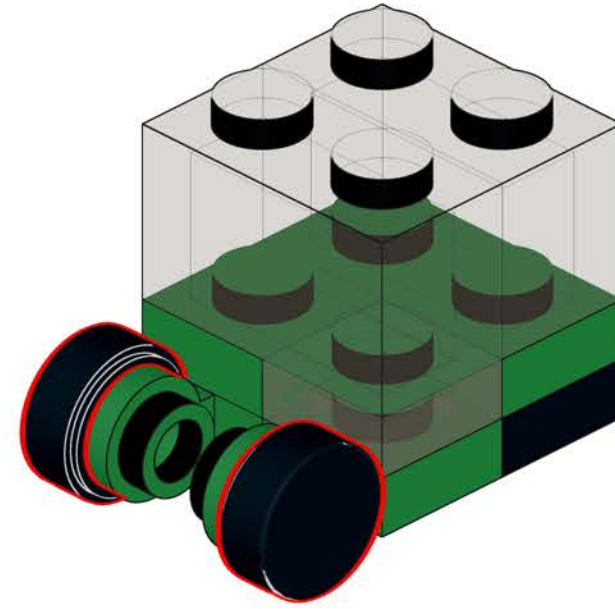
2



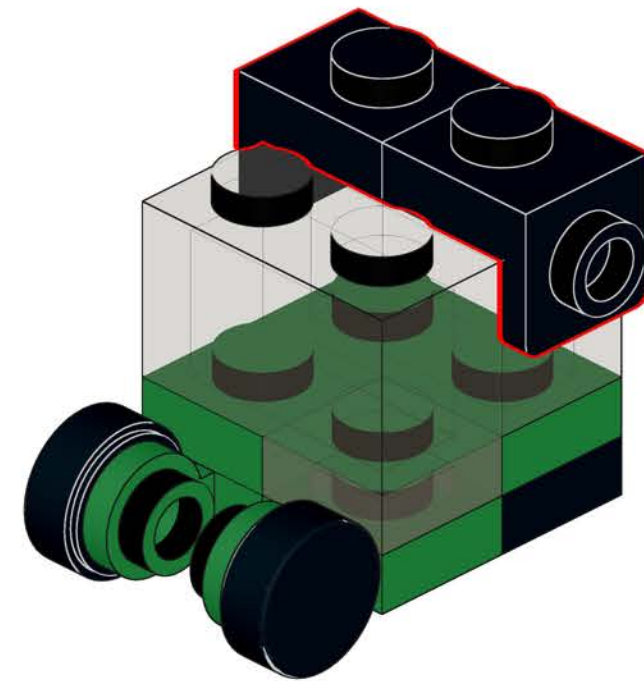
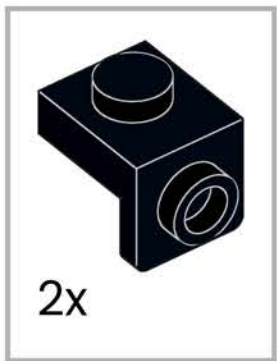
3



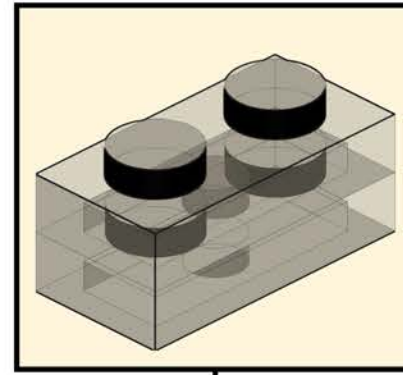
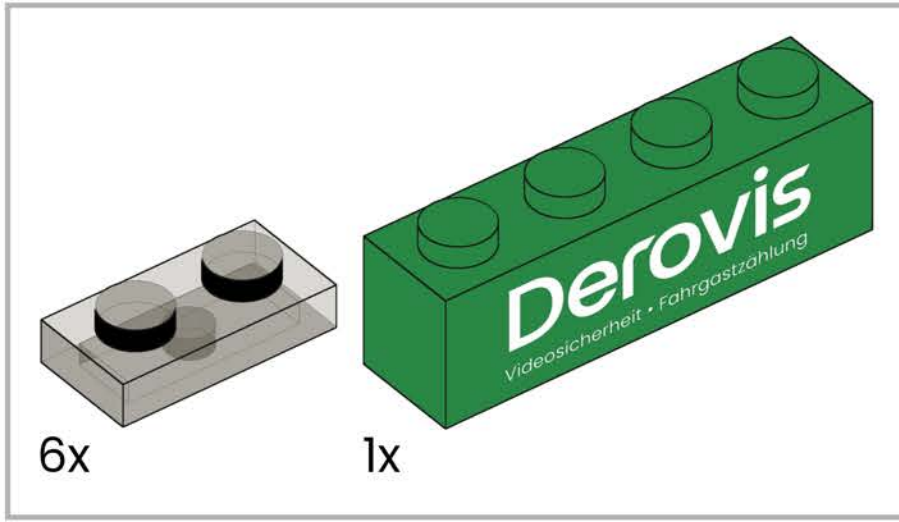
4



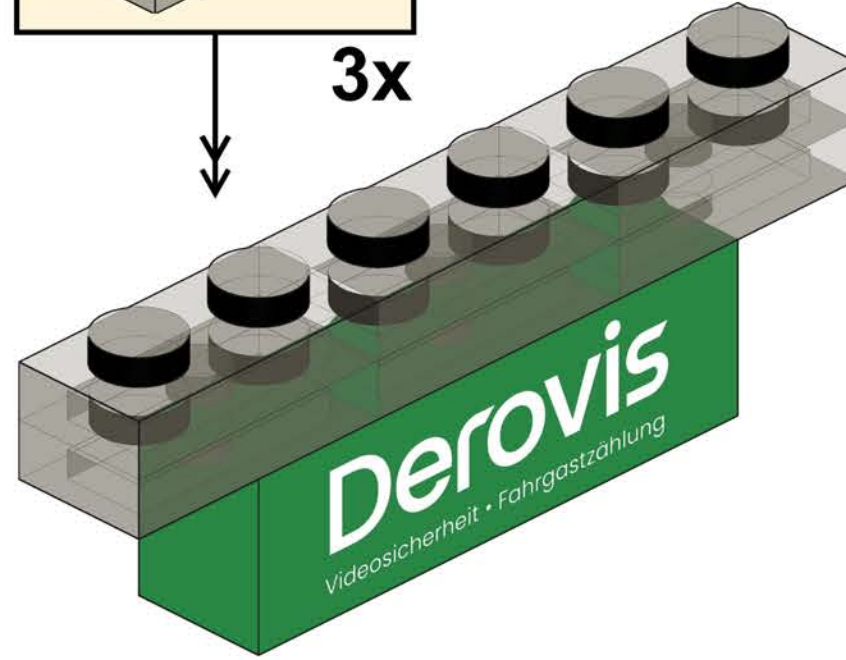
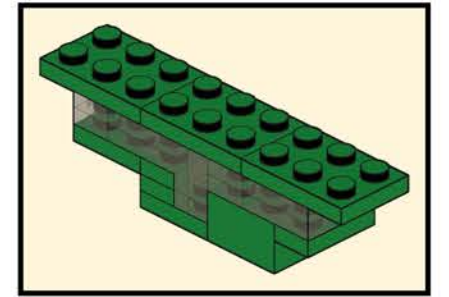
5



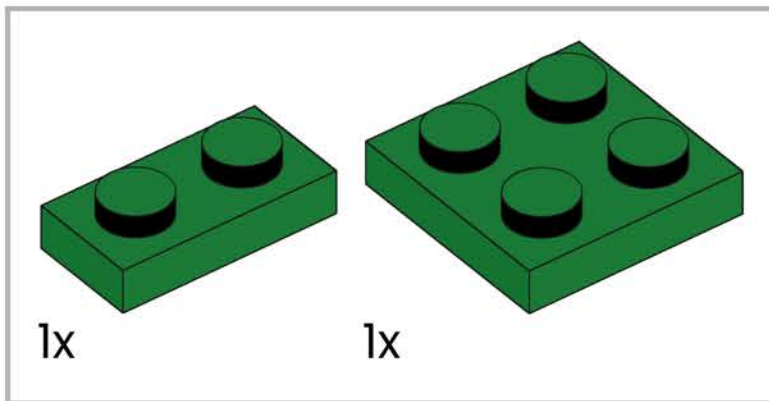
6



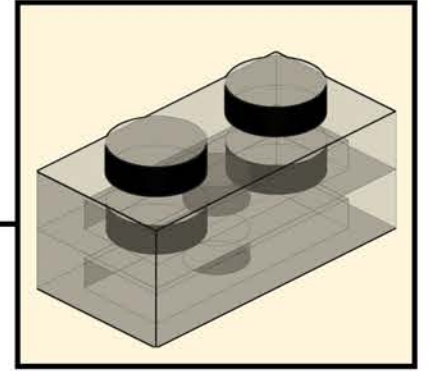
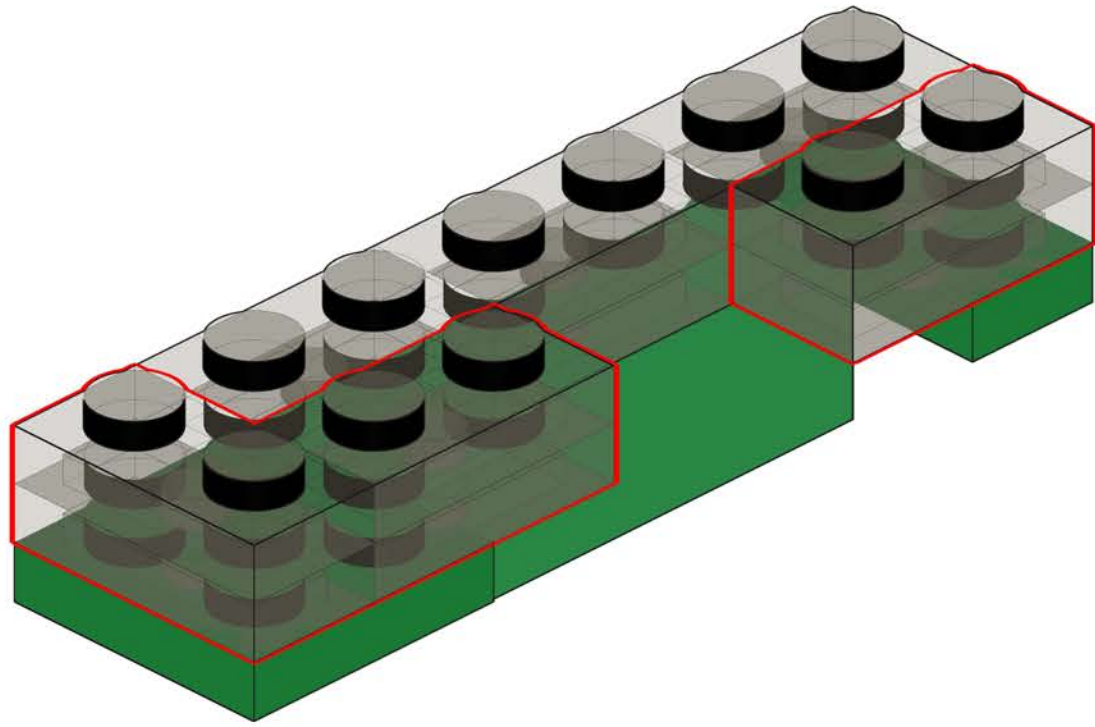
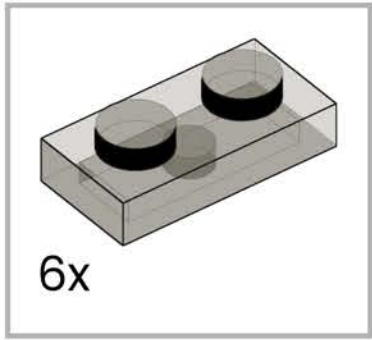
3x



7

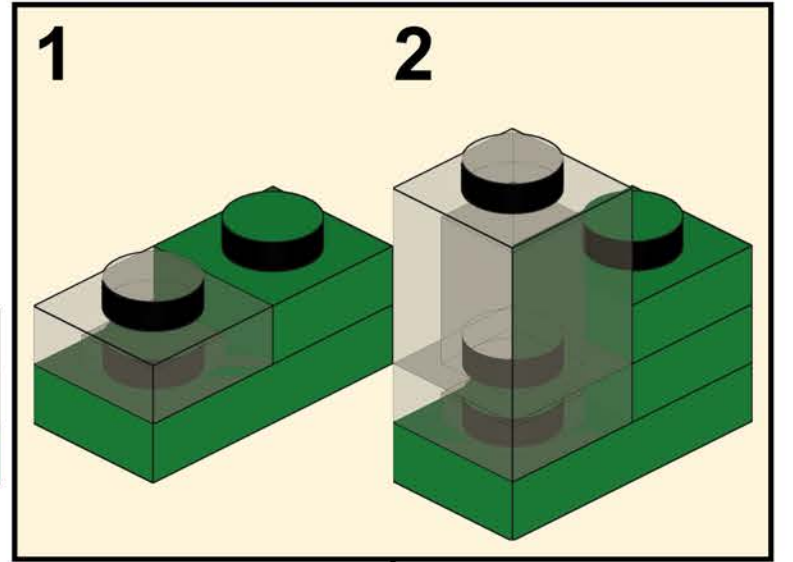
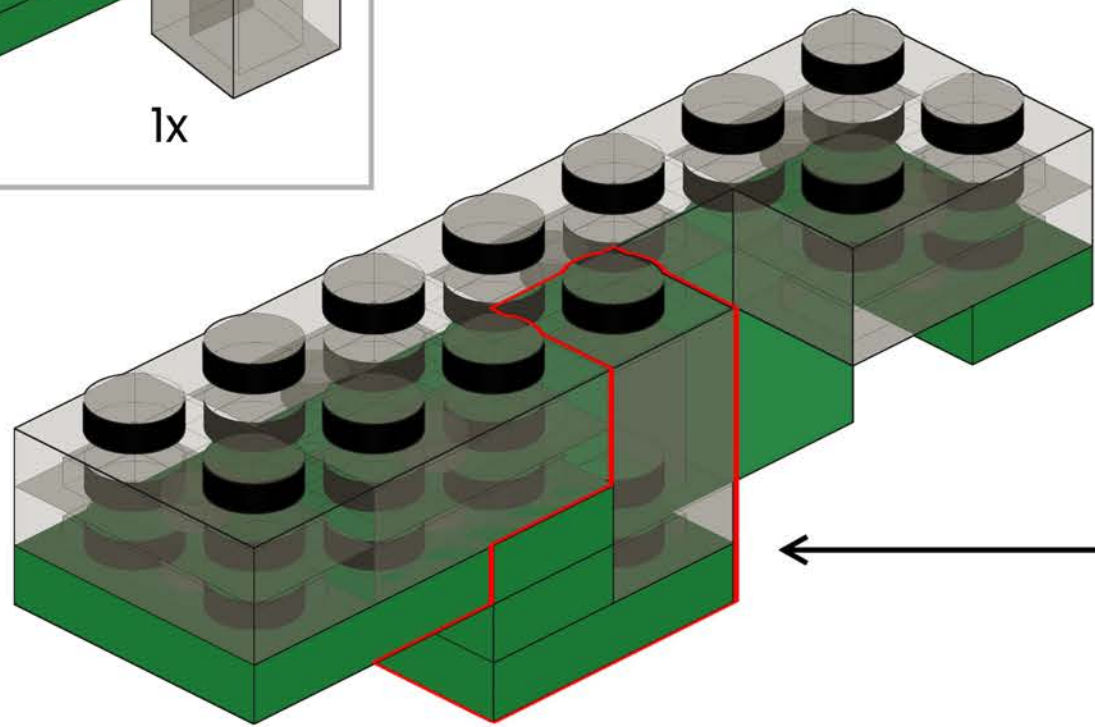
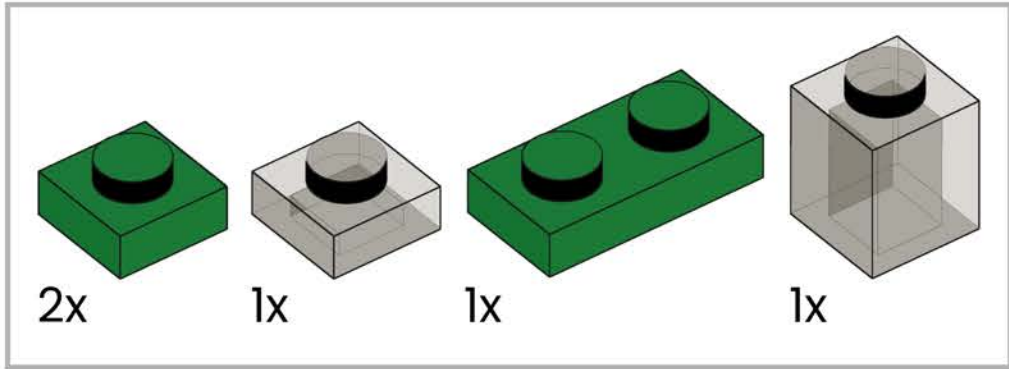


8



3x

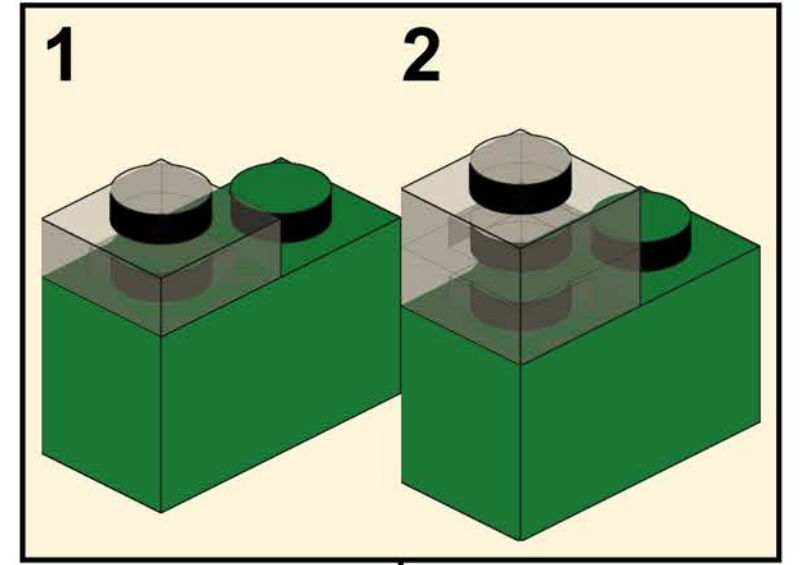
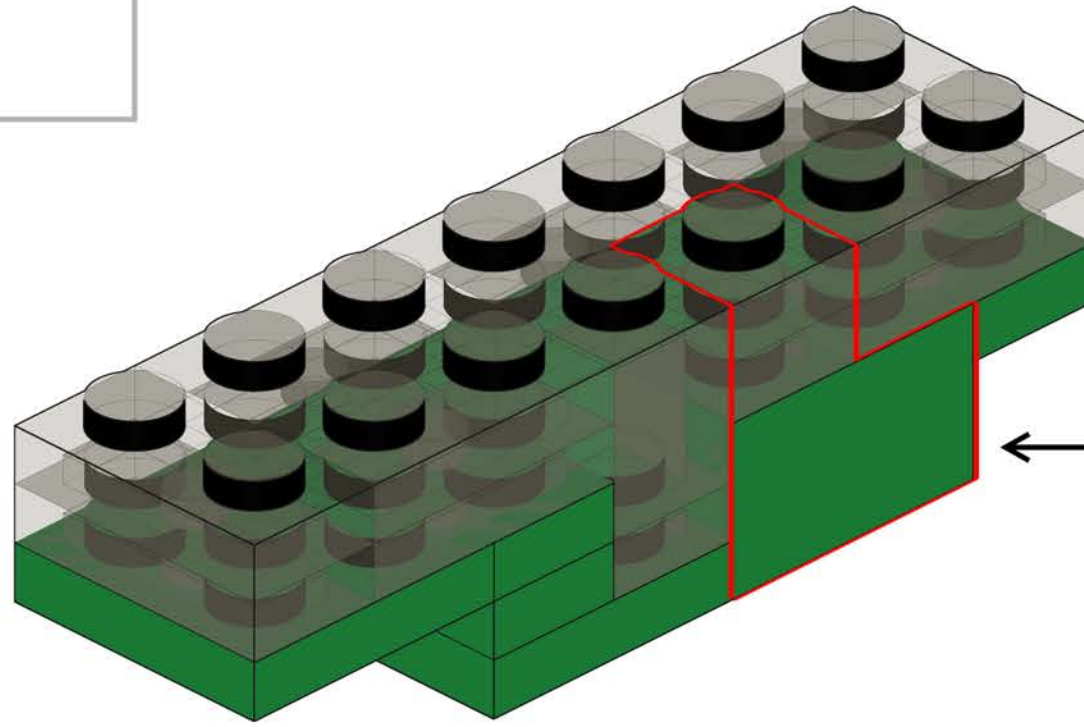
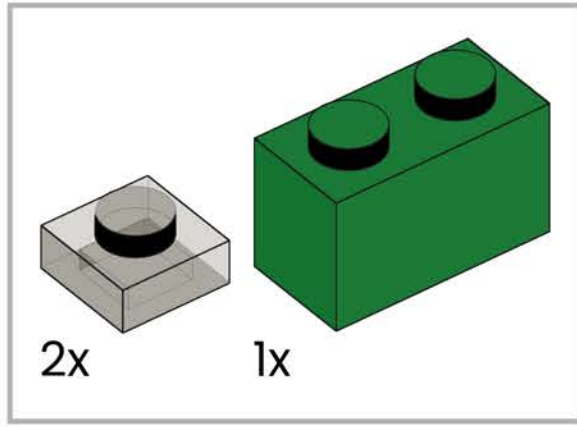
9



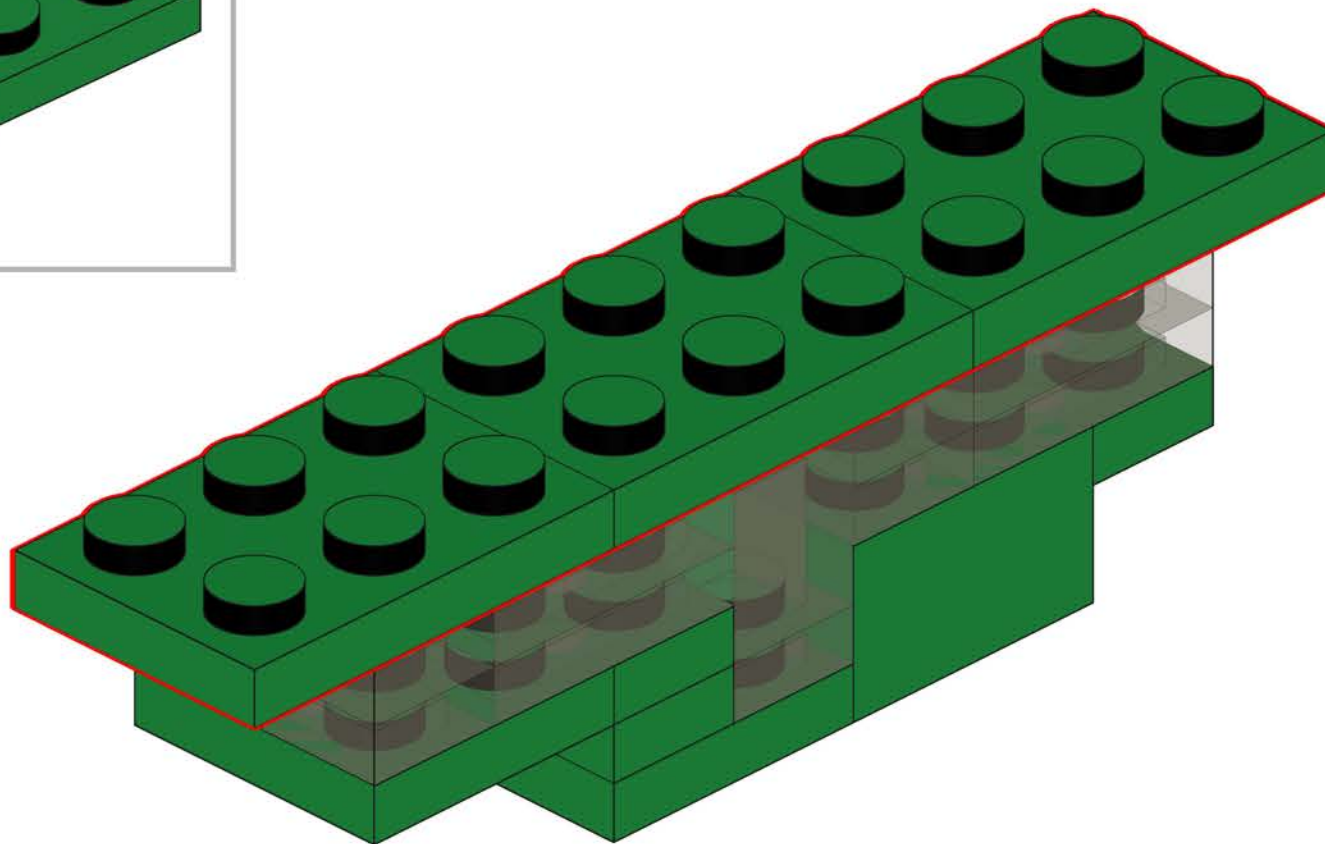
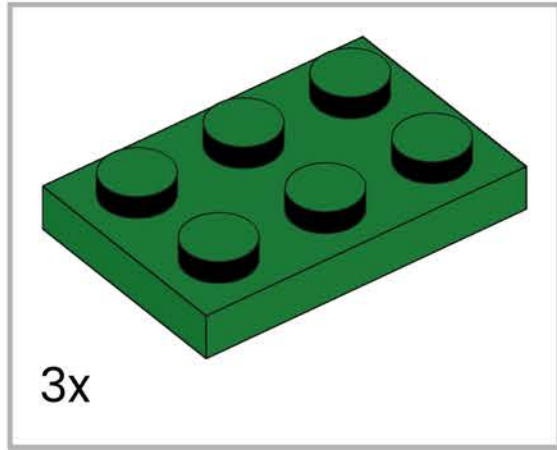
1

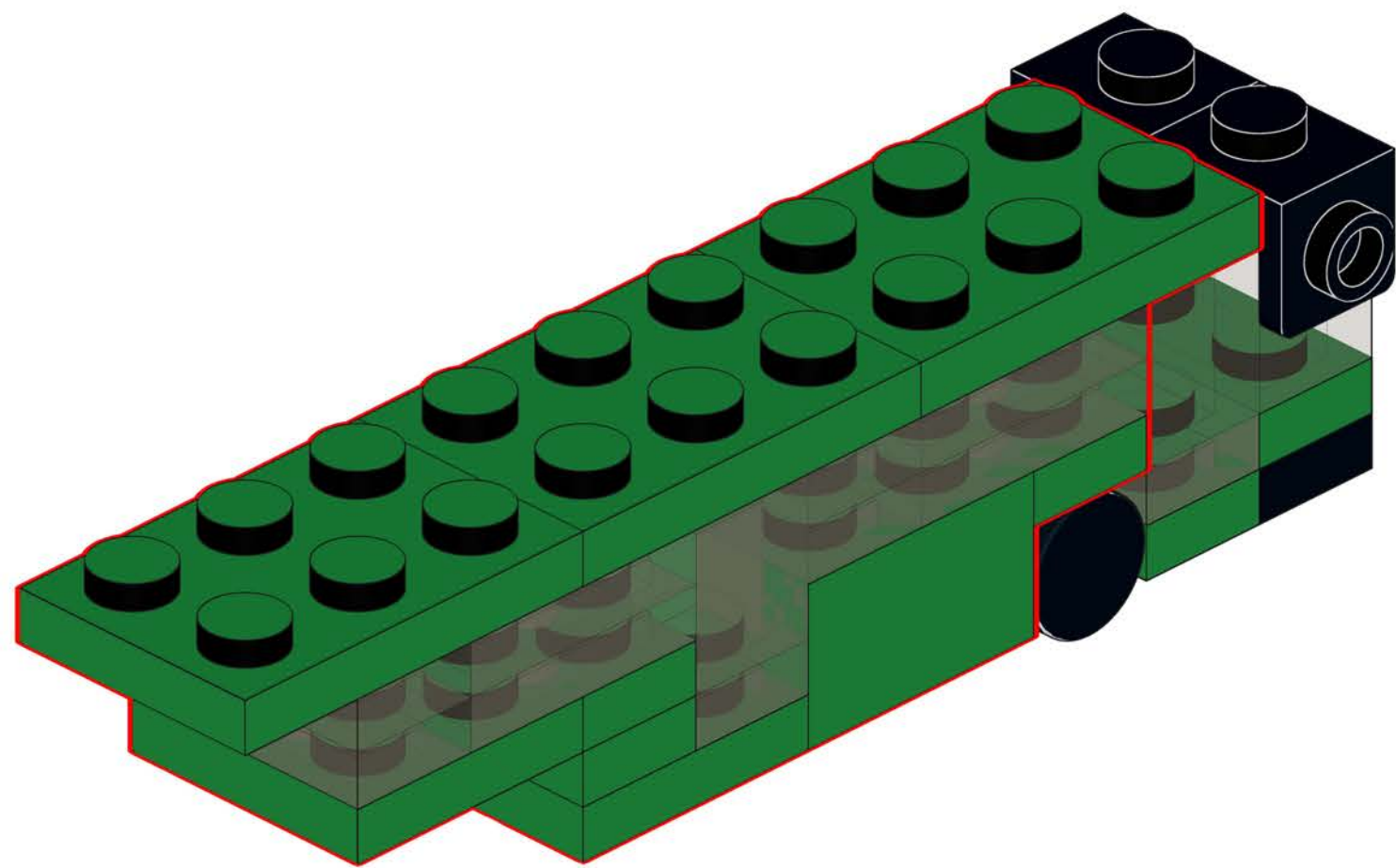
2

10

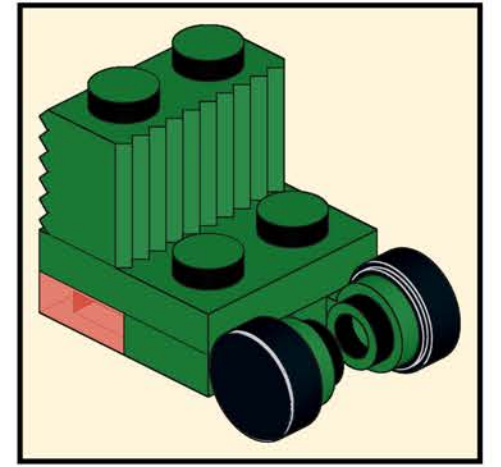
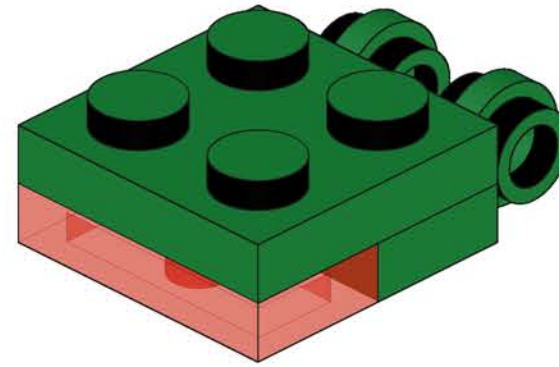
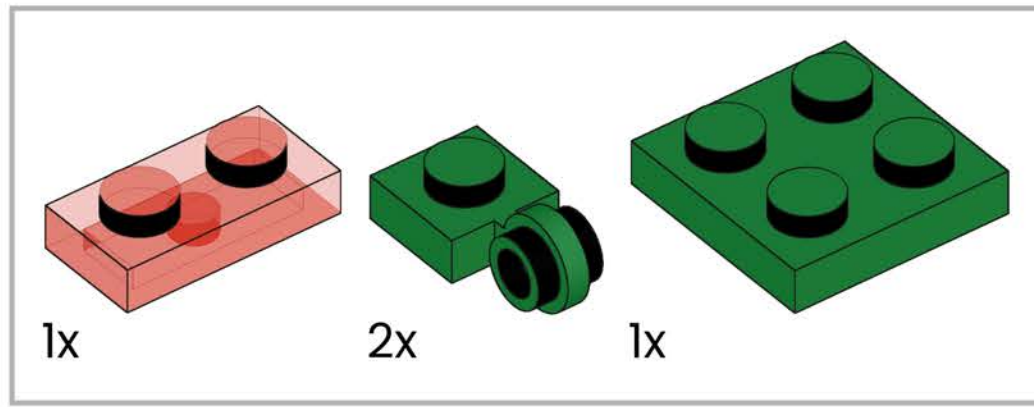


11

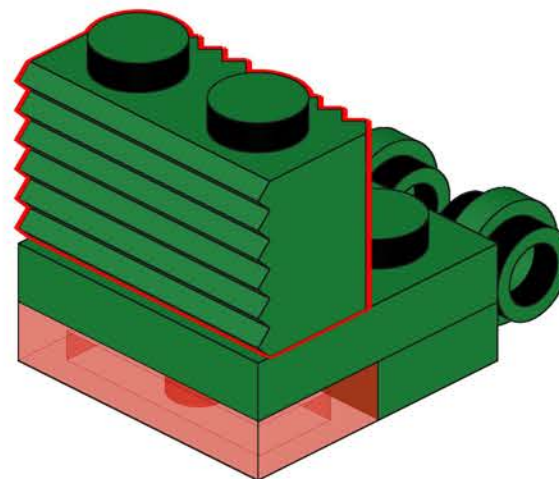
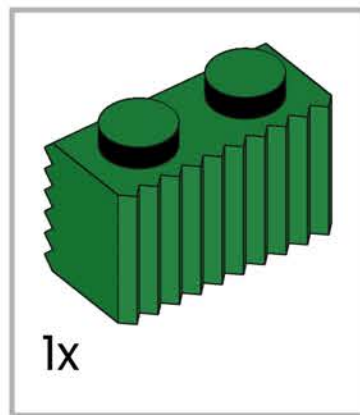




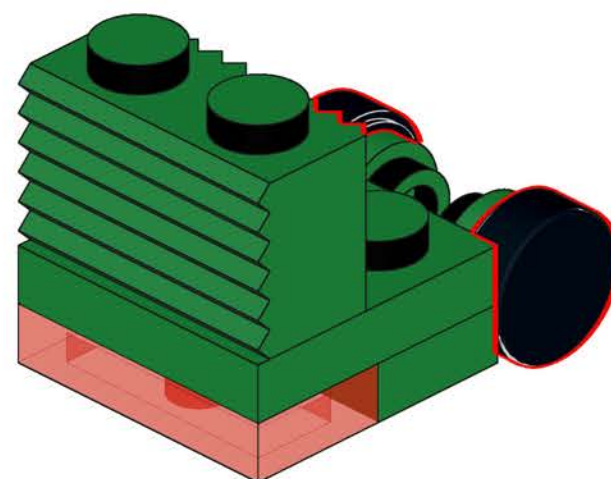
13



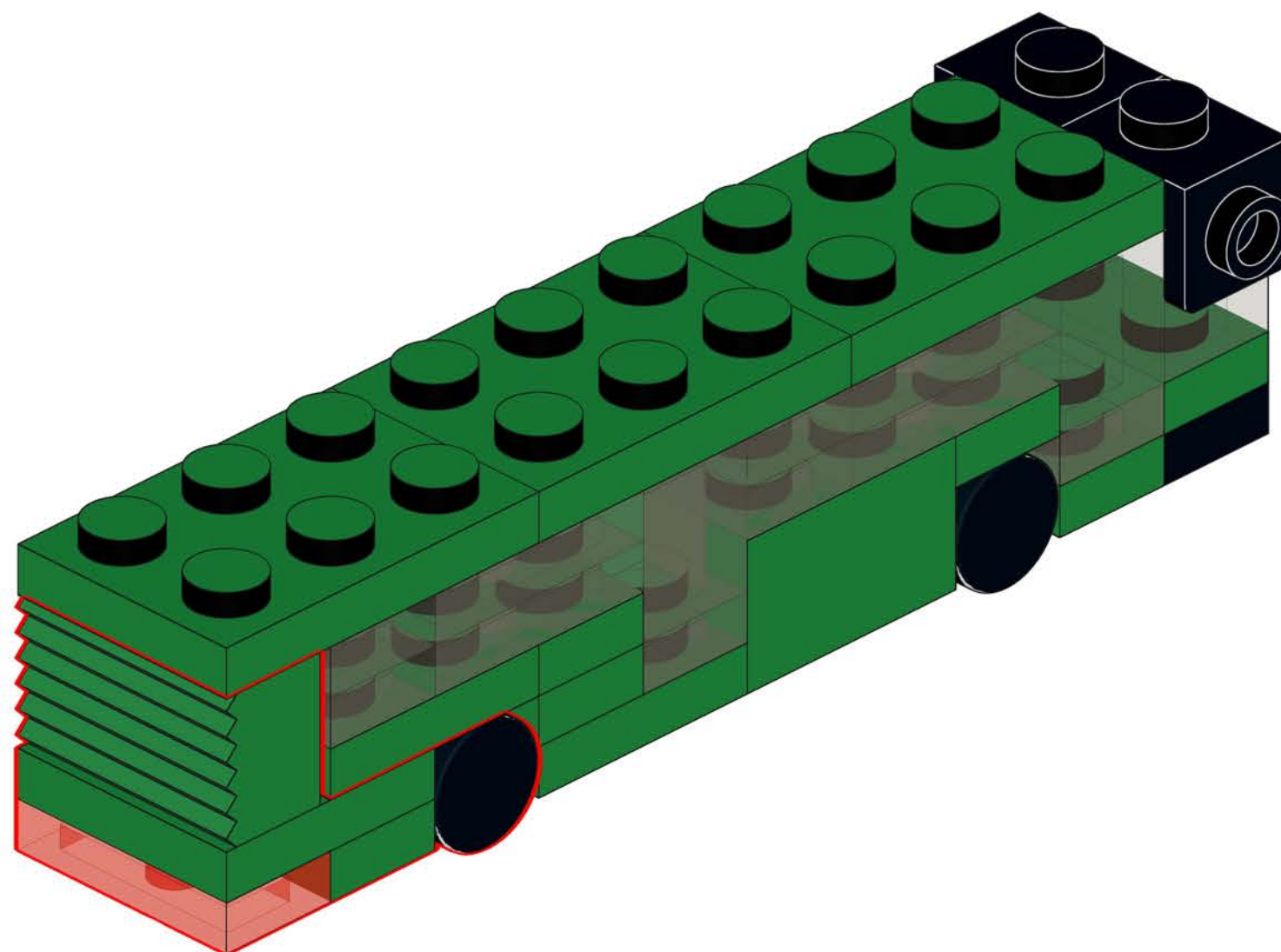
14



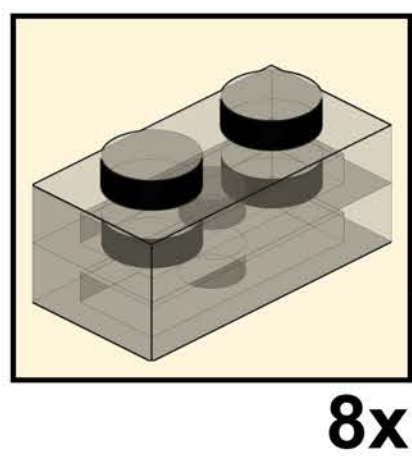
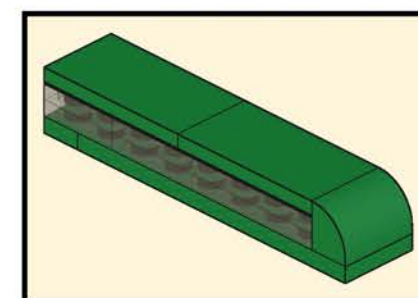
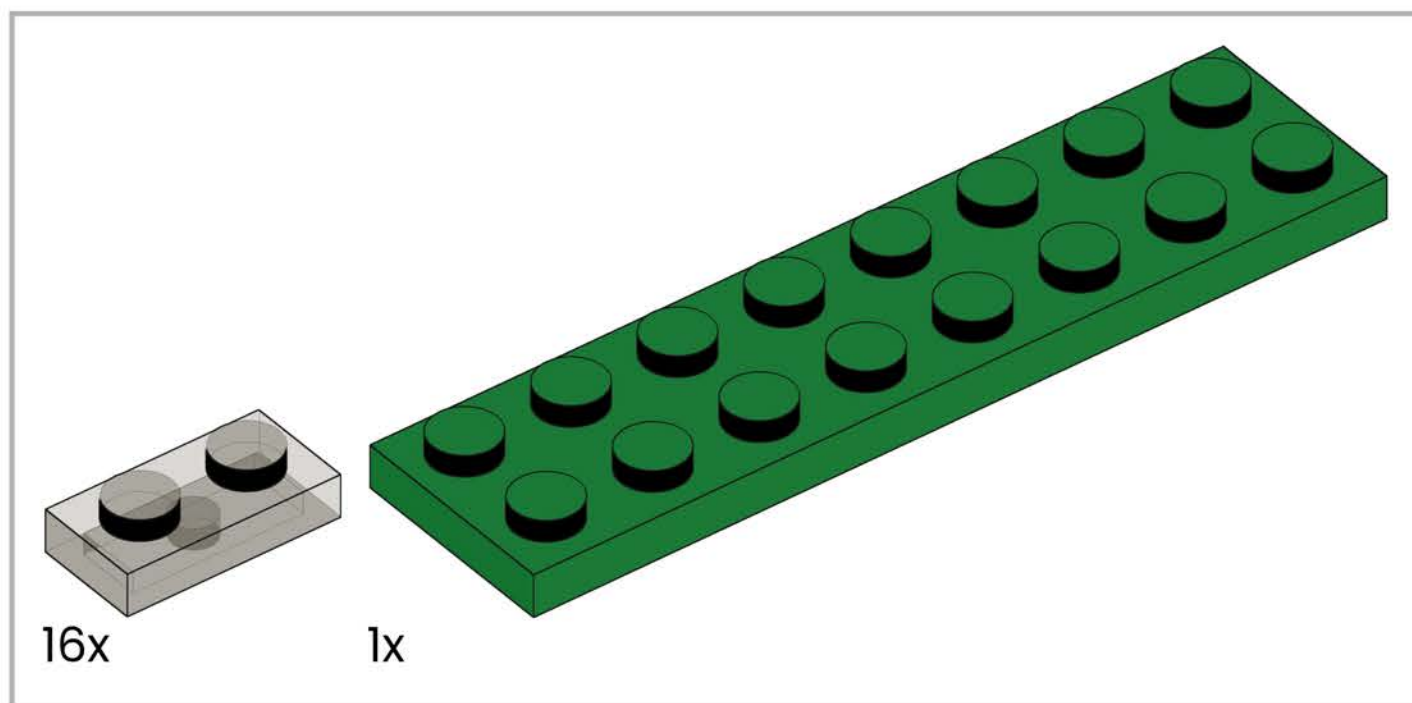
15



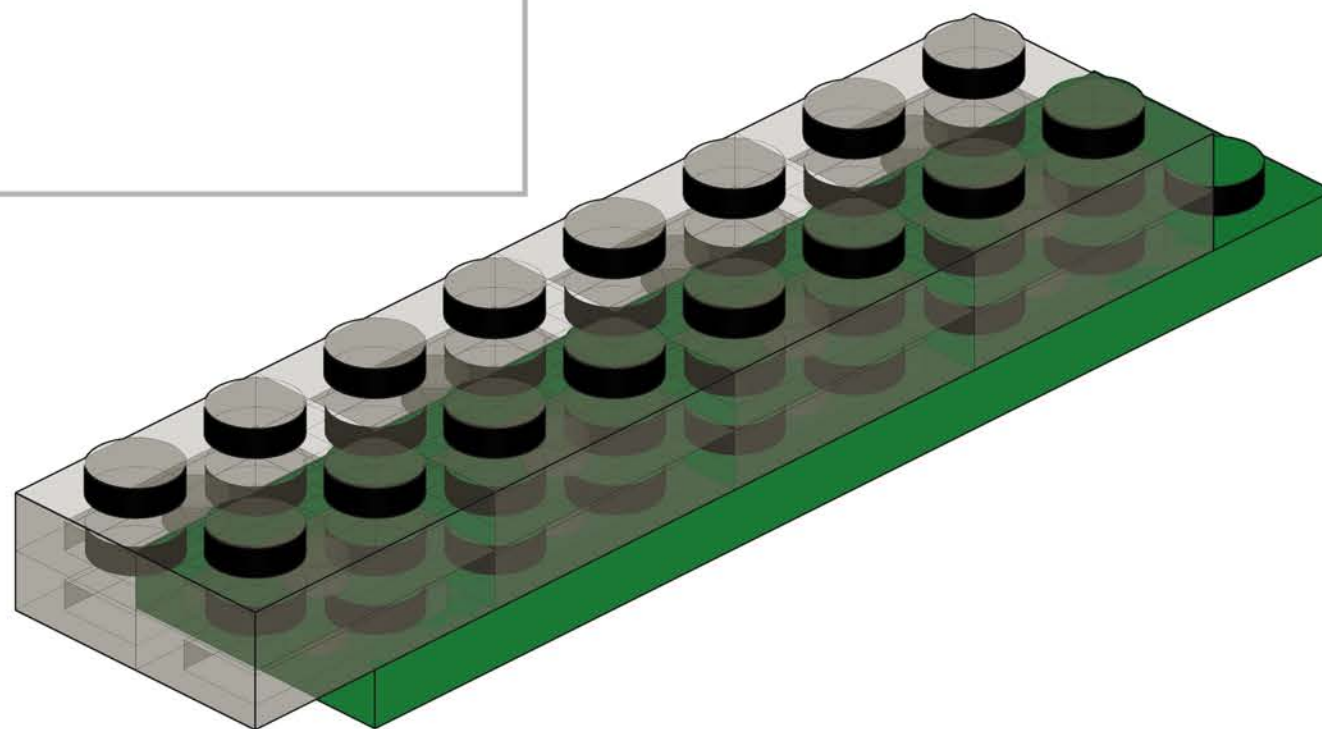
16



17

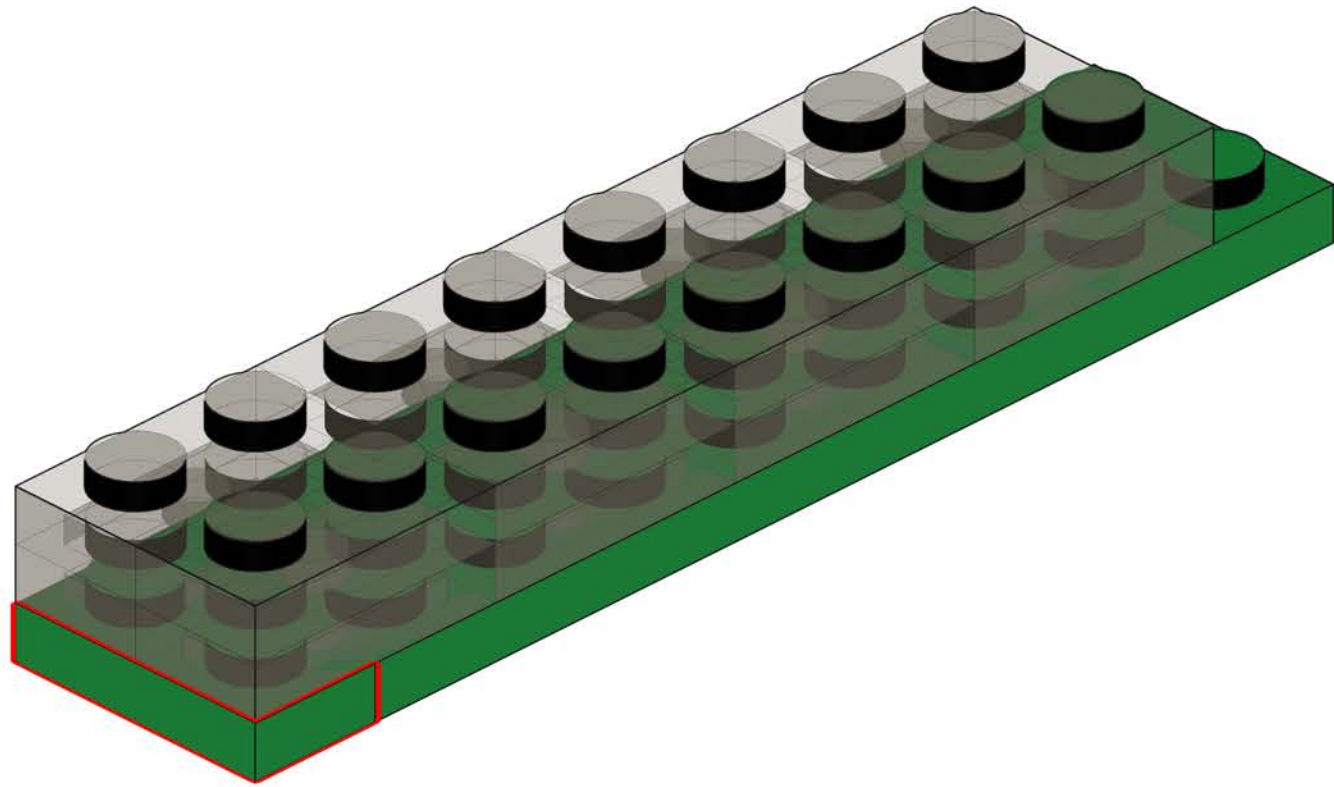
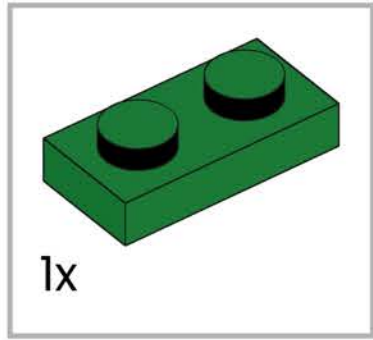


8x

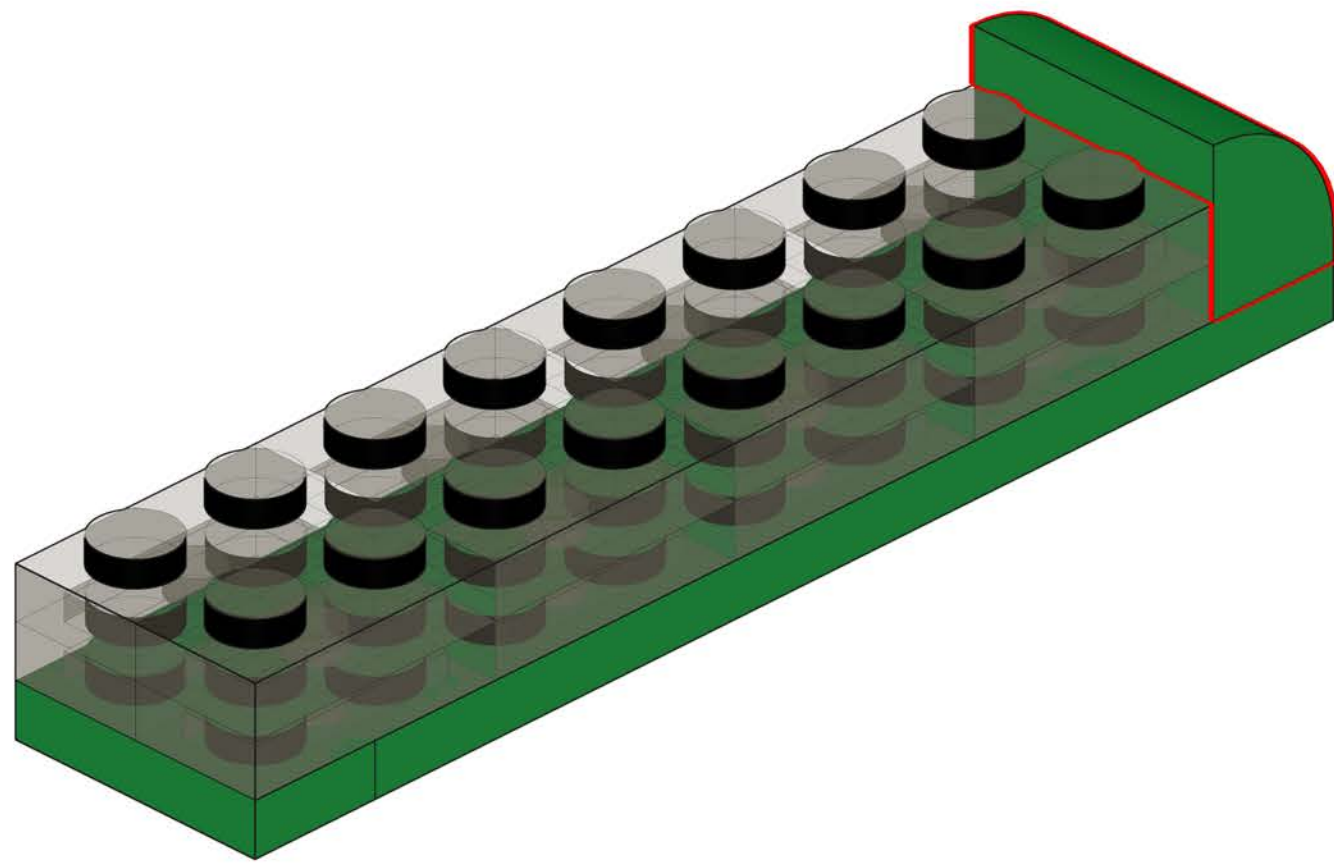
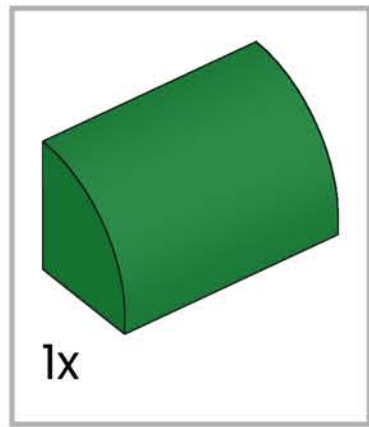




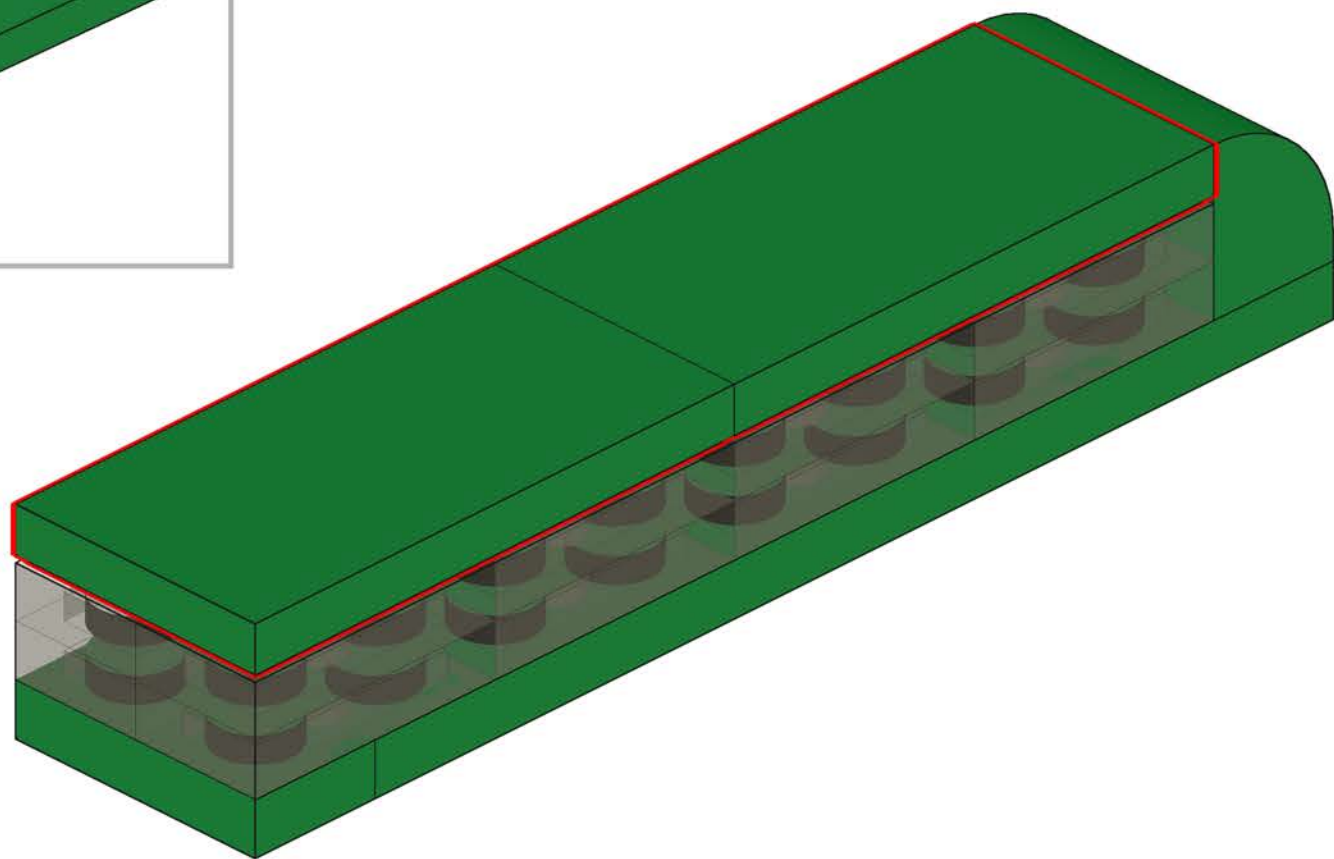
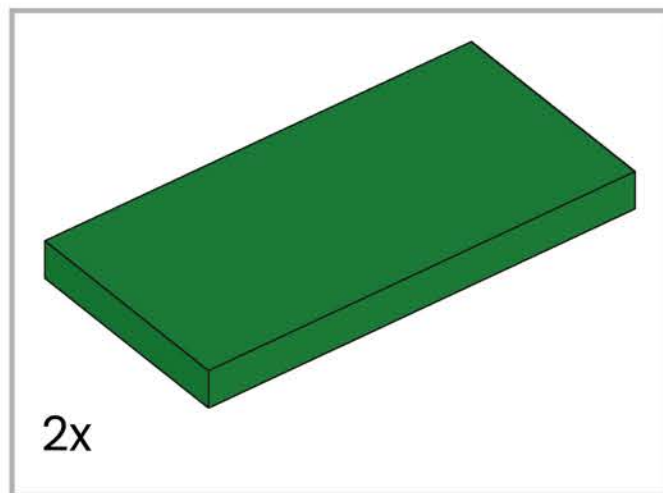
18



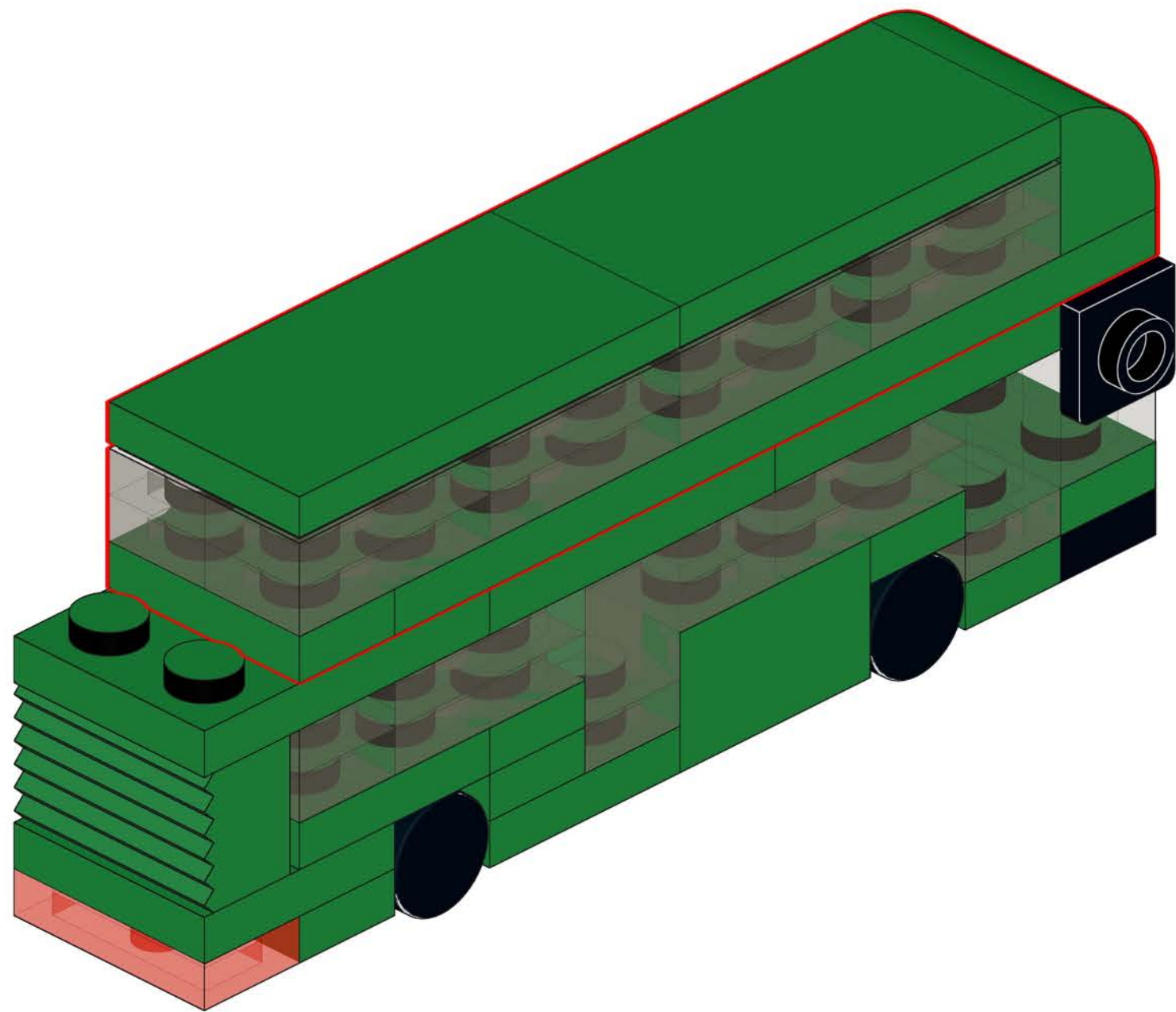
19



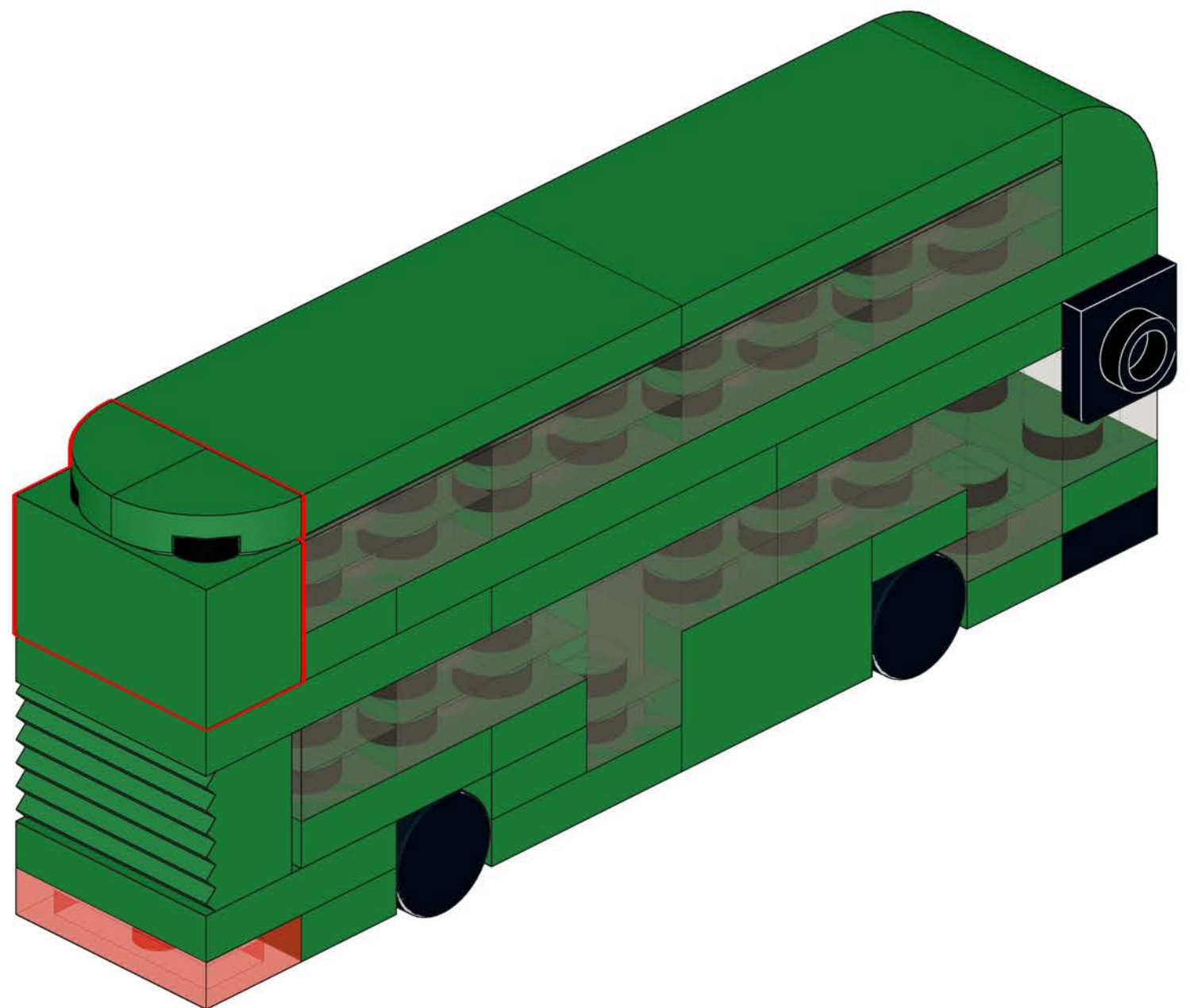
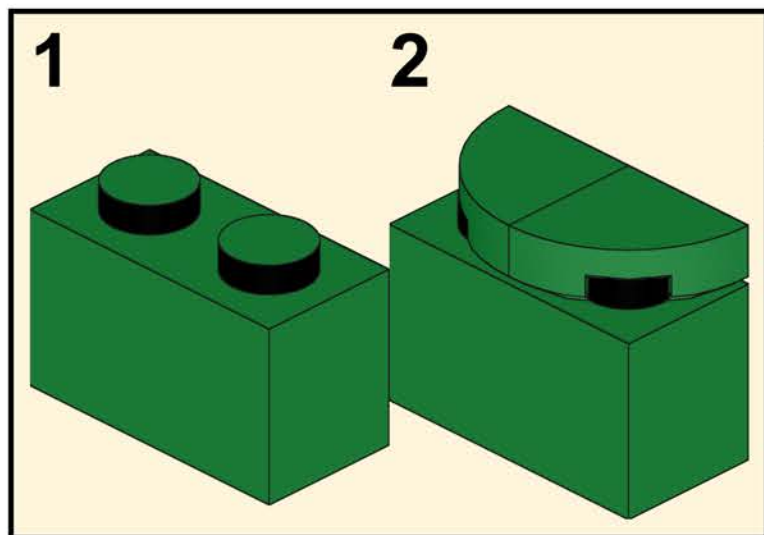
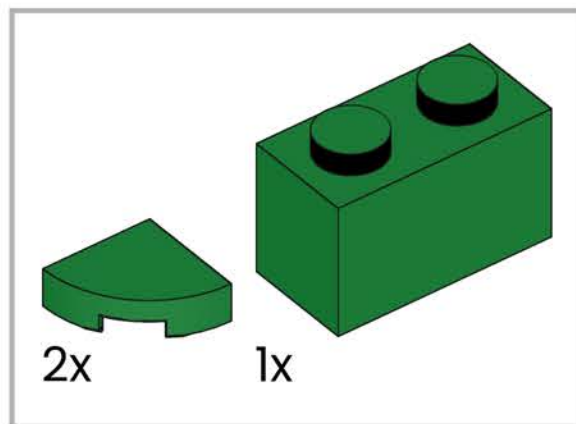
20

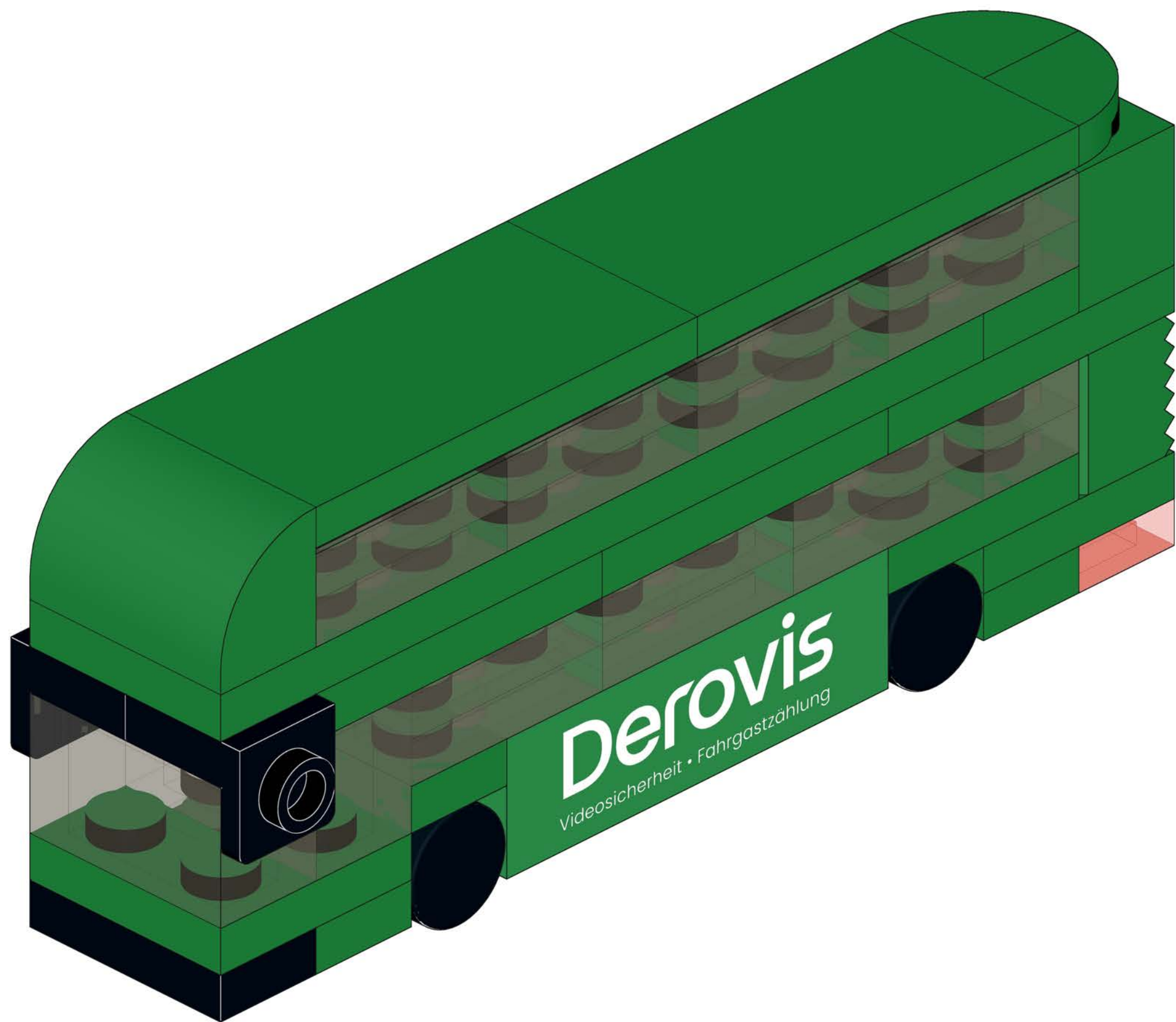


21



22







4x



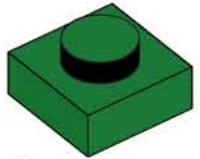
2x



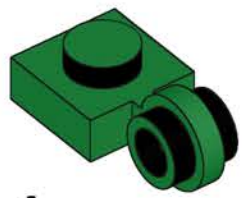
1x



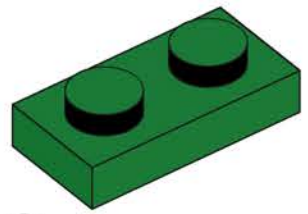
2x



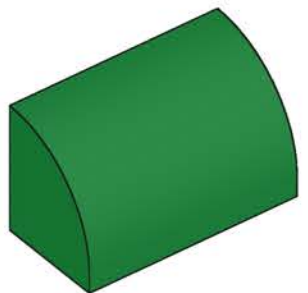
2x



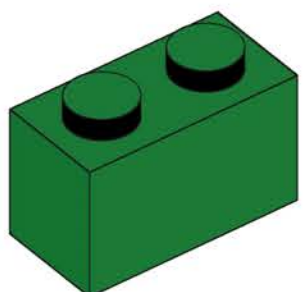
4x



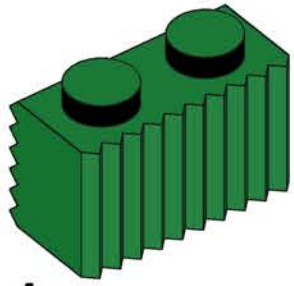
3x



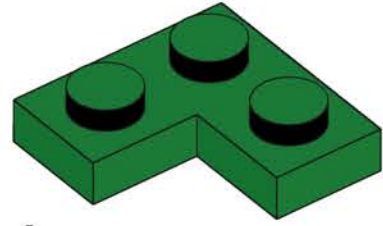
1x



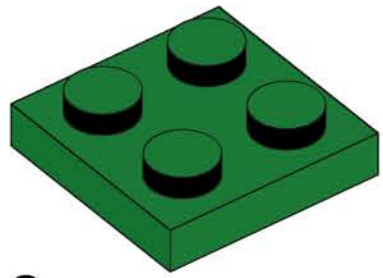
2x



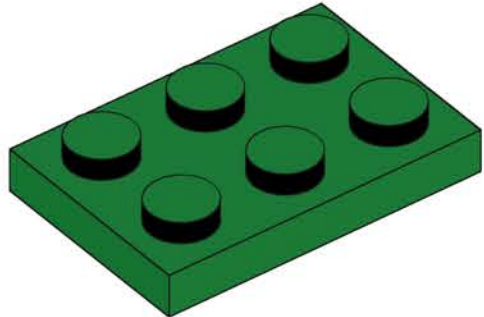
1x



1x



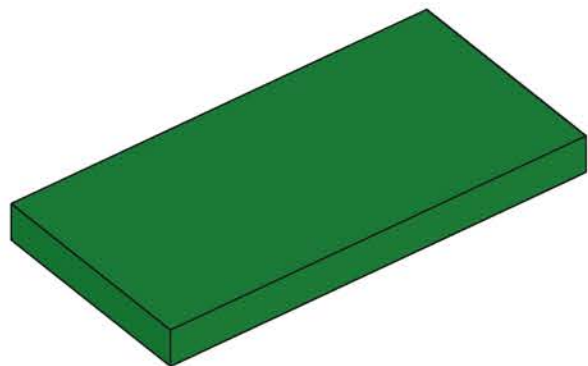
2x



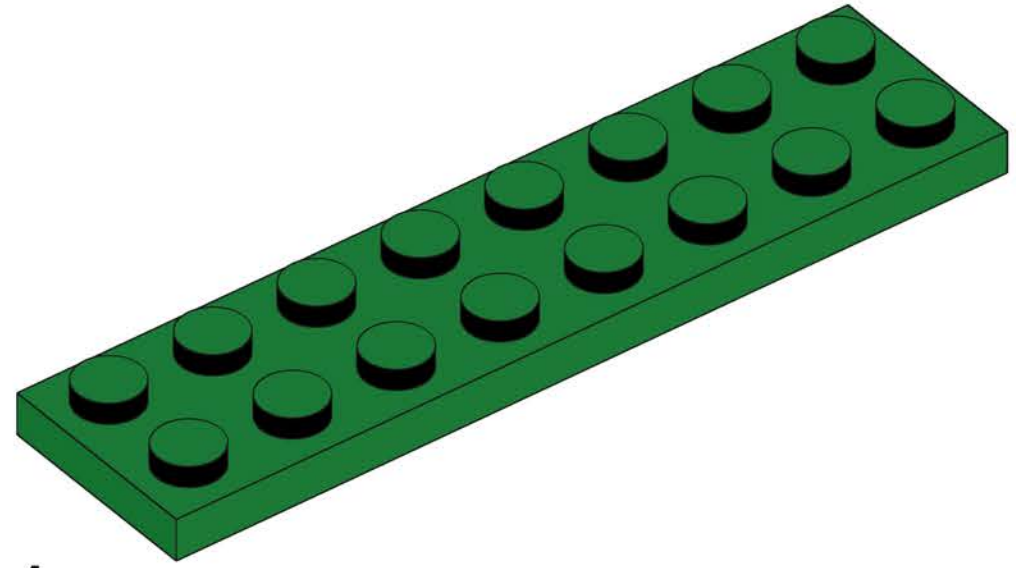
3x



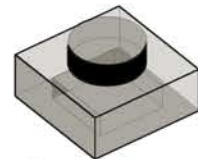
1x



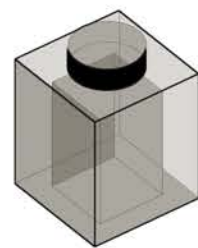
2x



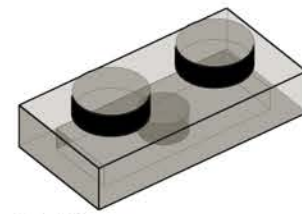
1x



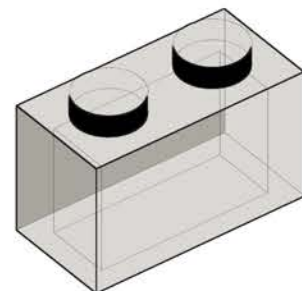
4x



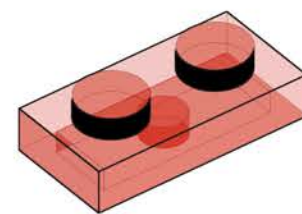
1x



28x



2x



1x